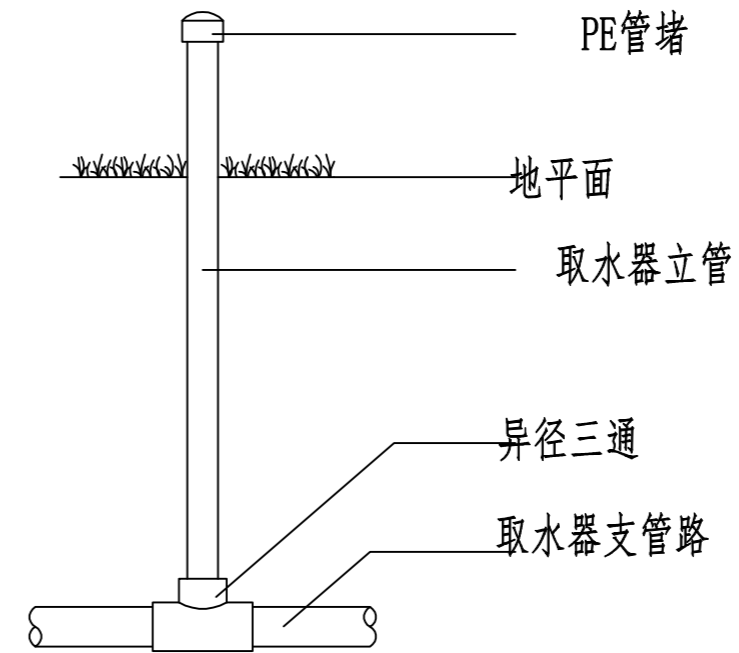
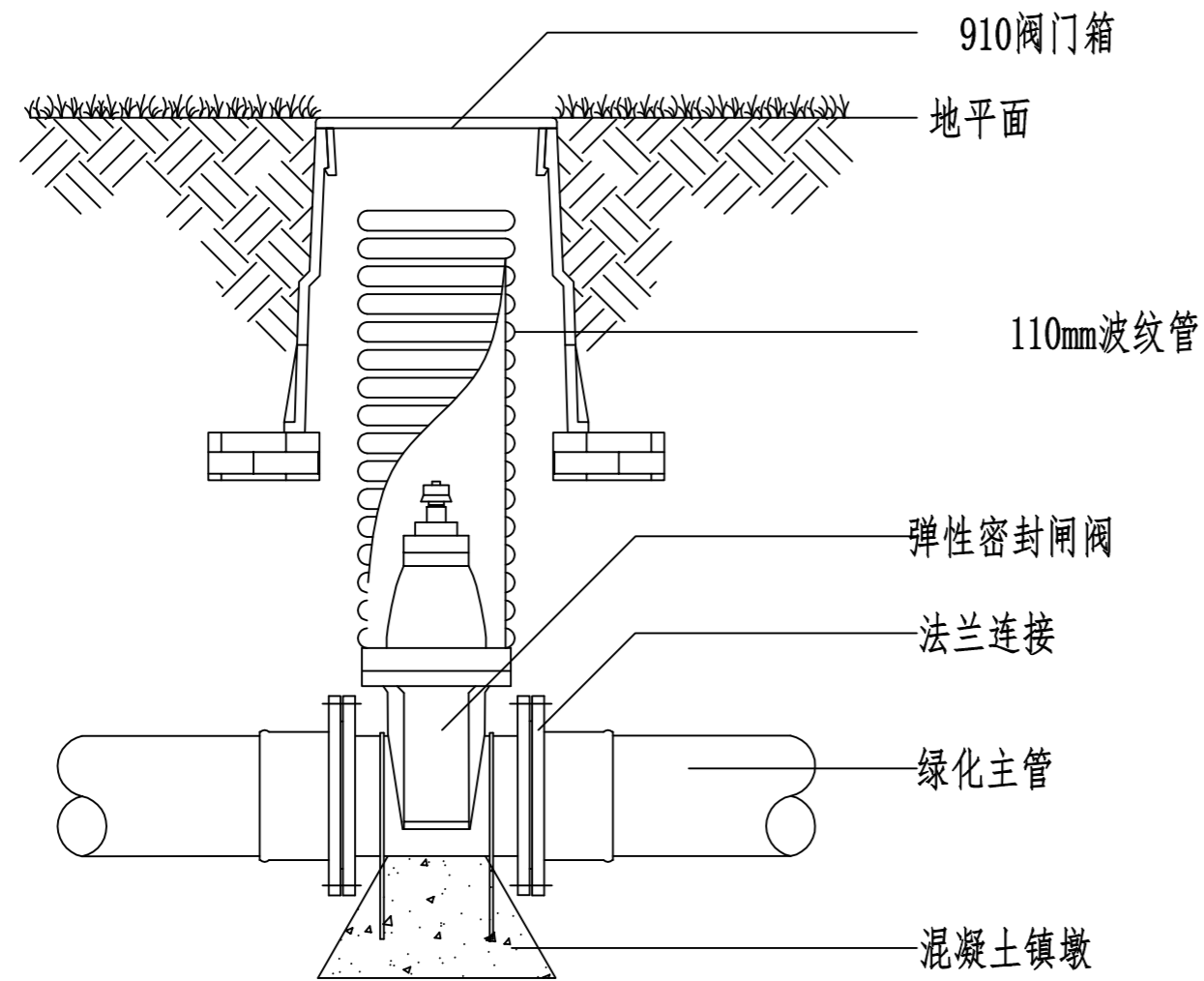


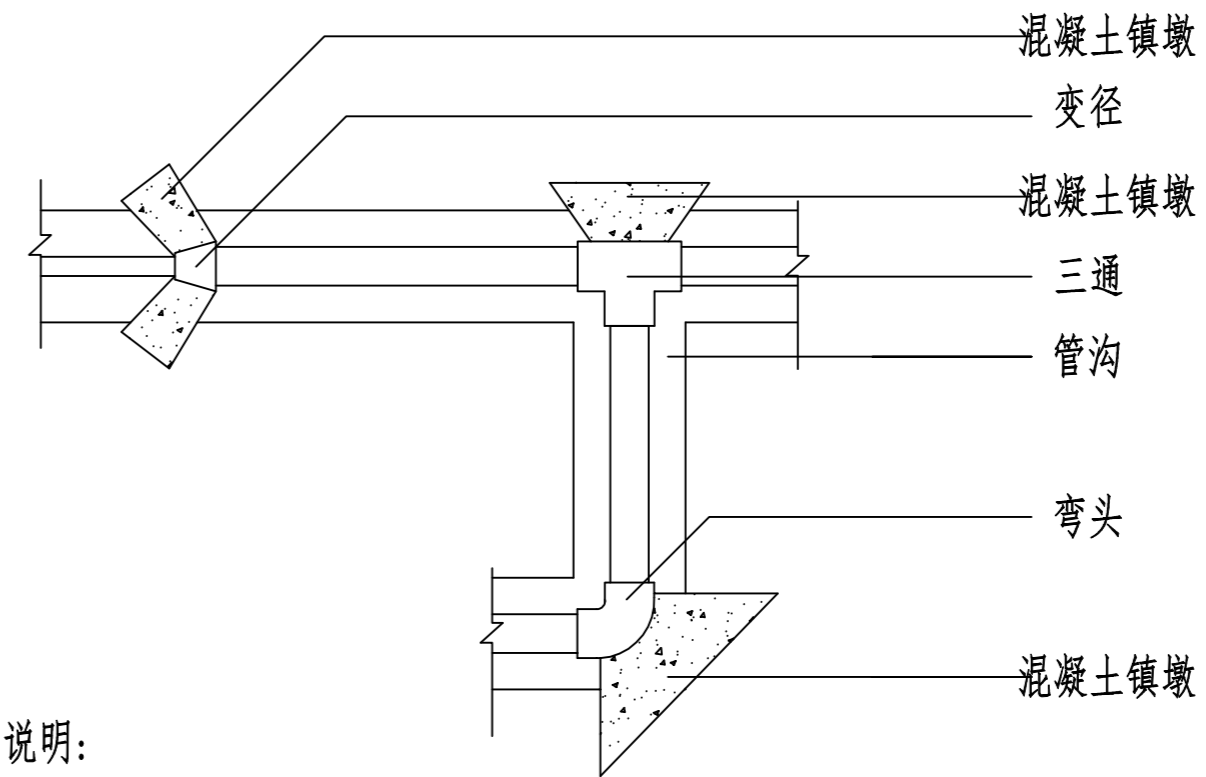
快速取水器安装示意图



取水器安装试压前



主管检修阀安装示意图



说明：  
1. 混凝土标号C20。

混凝土镇墩示意图

会 签 CONFIRMATION			
规划 PLANNING		电 气 ELEC.	
建 筑 ARCH.		暖 通 A. C. & VENT.	
结 构 STRUCT.		智能化 INTELLIGENT	
给排水 WATER S. & D.		园 林 GARDEN	
建设单位 CLIENT			
江华瑶族自治县码市镇人民政府			
工程名称 PROJ. NAME			
江华县码市镇朝阳村红色美丽村庄 建设项目			
设计签字 SIGNATURE			
项目负责人 PRINCIPAL IN CHARGE	周庆锁		
专业负责人 DISCIPLINE RESPONSIBLE	雷 稳		
设 计 DESIGNED BY	孟发科		
制 图 DRAWN BY	孟发科		
校 核 CHECKED BY	雷 稳		
审 核 REVIEWED BY	樊亮亮		
审 定 APPROVED BY	樊亮亮		
注册签章 REGISTRATION STAMP			
图纸名称 SHEET TITLE			
快速取水器及检修阀大样图			
设计号 PROJECT NO.	2022-1148		
专业 DESIGN SPECIALTY	给排水		
阶段 DESIGN STAGE	施工图设计		
图 号 DESIGN NO.	09		
日 期 DATE	2024. 08		
出图签章 RELEASE STAMP			
长沙市规划设计院有限责任公司 CHANGSHA PLANNING & DESIGN INSTITUTE CO., LTD			
工程咨询单位资质证书		甲222021010965	
城乡规划编制资质证书		自资规甲字141180	
工程设计资质证书		A143001316	
质量管理体系认证证书		02314020302R8M-A	
版权所有，不得复制，套用或公开			